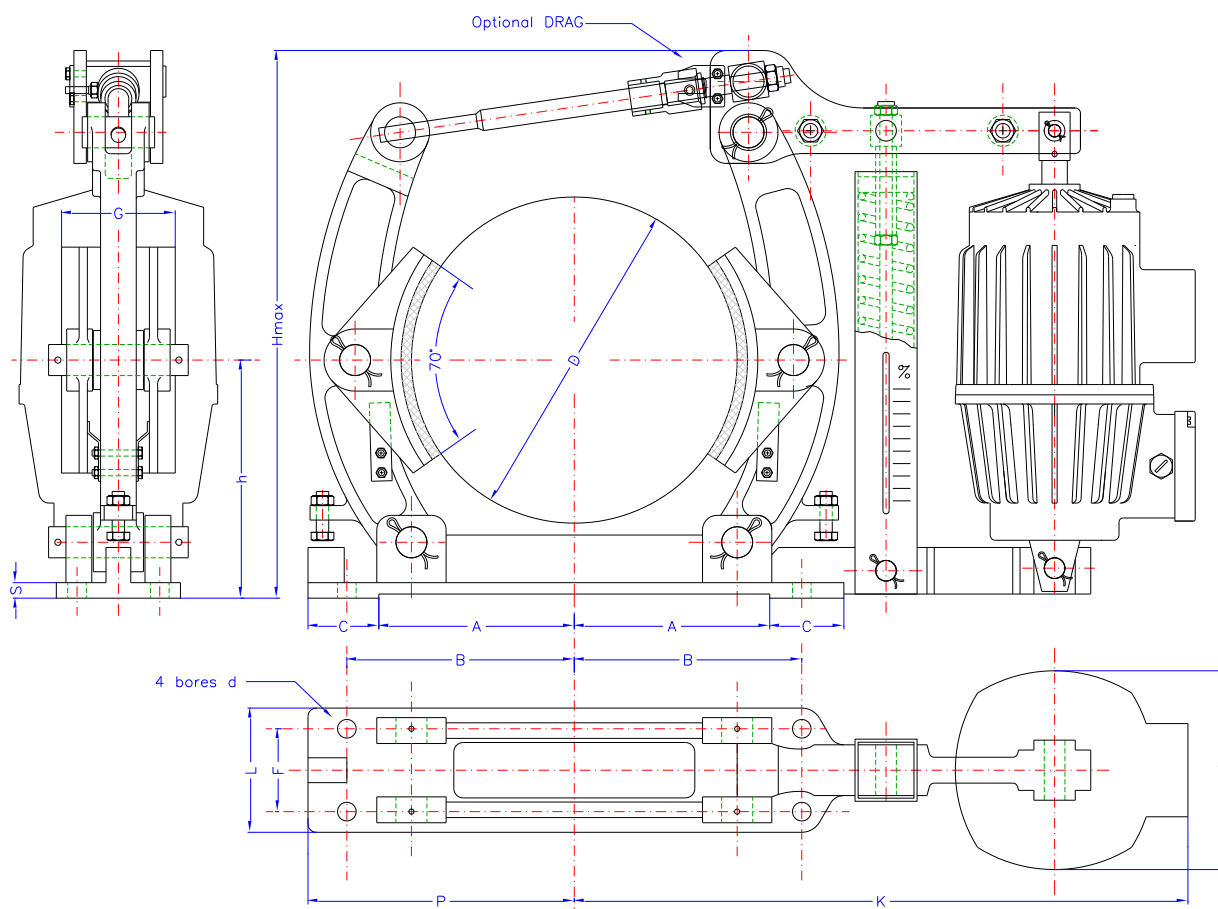


**OSTELECTRIC**  
Braking Systems

## Drum brakes type NC to standard DIN 15435



Brake type	Braking torque Nm	Dimensions in mm														Weight Kg
		D	A	B	C	d	F	G	h	Hmax.	L	K	M	P	S	
NC200-Th1	230	200	115	145	55	14	55	70	160	430	90	422	142	170	12	25
NC200-Th2	310	200	115	145	55	14	55	70	160	470	90	450	168	170	12	30
NC250-Th1	260	200	144	180	63	18	65	90	190	485	100	476	142	207	14	38
NC250-Th2	350	250	144	180	63	18	65	90	190	485	100	501	168	207	14	43
NC250-Th3	700	250	144	180	63	18	65	90	190	500	100	510	192	207	14	45
NC315-Th1	285	315	189	220	68,5	18	80	110	230	532	120	536	174	257,5	15	48
NC315-Th2	425	315	189	220	68,5	18	80	110	230	532	120	593	168	257,5	15	53
NC315-Th3	850	315	189	220	68,5	18	80	110	230	532	120	601	192	257,5	15	55
NC315-Th3.75	1070	315	189	220	68,5	18	80	110	230	532	120	601	192	257,5	15	55
NC315-Th4	1700	315	189	220	68,5	18	80	110	230	565	120	618	234	257,5	15	62
NC400-Th2	525	400	240	270	74	22	100	140	280	668	150	687	168	314	17	79
NC400-Th3	1040	400	240	270	74	22	100	140	280	668	150	695	192	314	17	81
NC400-Th3.75	1300	400	240	270	74	22	100	140	280	668	150	695	192	314	17	81
NC400-Th4	2075	400	240	270	74	22	100	140	280	668	150	715	234	314	17	88
NC500-Th4	2500	500	295	325	85	22	130	180	340	760	170	812	234	380	20	130
NC500-Th5	4170	500	295	325	85	22	130	180	340	785	170	823	274	380	20	153

**OSTELECTRIC**

Via Sacharov 13 – 20812 Limbiate – tel. 02 99 05 35 86 - Fax 02 99 05 36 75  
WWW.ostelectric.com E-mail: info@ostelectric.com